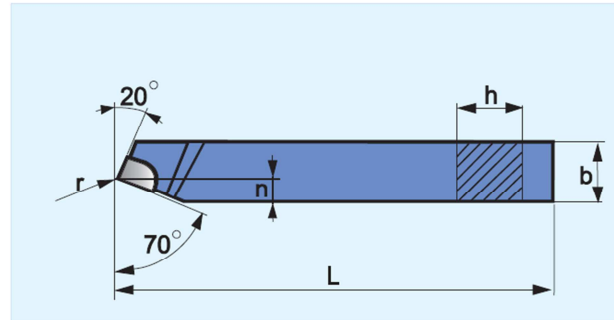


Nóż prosty

Straight turning tool
Gerade Drehmeißel
Outil droit
Прямой резец

ISO 1 R/L



Wielkość
Size
Kurzzeichen
Grandeur
Величина

Wymiary
Dimensions
Abmessungen
Dimensions
Размеры

Płytka
Tip
Schneidplatte
Plaquette
Пластина

	h	b	L	n	r
1010	10	10	90	4	0,2
1212	12	12	100	5	0,4
1616	16	16	110	6	0,4
2020	20	20	125	8	0,8
2525	25	25	140	10	0,8
3232	32	32	170	12	1,2
4040	40	40	200	16	1,2
5050	50	50	240	20	1,6

P	P10
	P20
	P30
M	M10*
K	K10
	K20