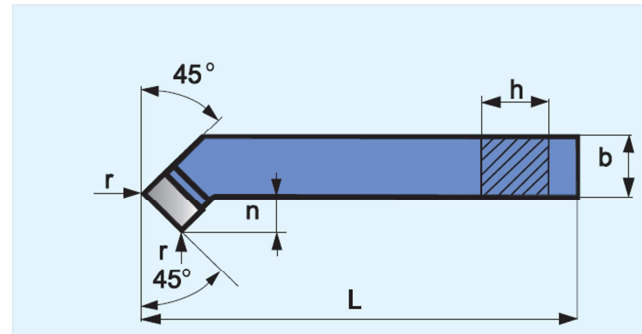


## Nóż wygięty

Bent turning tool  
Gebogene Drehmeißel  
Outil á dresser d'angle  
Изогнутый резец

ISO 2 R/L



Wielkość  
Size  
Kurzzeichen  
Grandeur  
Величина

Wymiary  
Dimensions  
Abmessungen  
Dimensions  
Размеры

Płytka  
Tip  
Schneidplatte  
Plaquette  
Пластина

	h	b	L	n	r
<b>1010</b>	10	10	90	6	0,2
<b>1212</b>	12	12	100	7	0,4
<b>1616</b>	16	16	110	8	0,4
<b>2020</b>	20	20	125	10	0,8
<b>2525</b>	25	25	140	12	0,8
<b>3232</b>	32	32	170	14	1,2
<b>4040</b>	40	40	200	18	1,2
<b>5050</b>	50	50	240	22	1,6

<b>P</b>	P10
	P20
	P30
<b>M</b>	M10*
<b>K</b>	K10
	K20