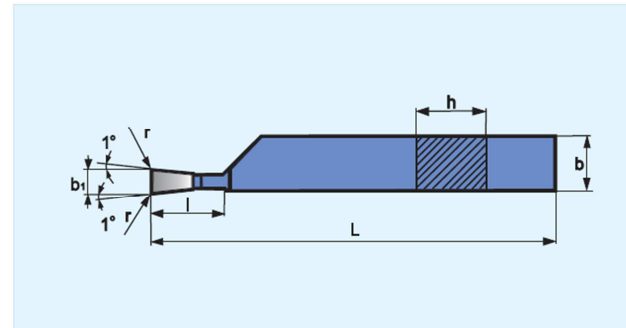


### Nóż przecinak

Parting-of tool  
 Stechdrehmeißel  
 Outil large  
 Прорезной резец

### ISO 7 R/L



Wielkość  
 Size  
 Kurzzeichen  
 Grandeur  
 Величина

Wymiary  
 Dimensions  
 Abmessungen  
 Dimensions  
 Размеры

Płytka  
 Tip  
 Schneidplatte  
 Plaquette  
 Пластина

	h	b	L	l	r	b <sub>1</sub>
<b>1208</b>	12	8	100	12	0,2	3
<b>1610</b>	16	10	110	14	0,2	4
<b>2012</b>	20	12	125	16	0,2	5
<b>2516</b>	25	16	140	20	0,3	6
<b>3220</b>	32	20	170	25	0,3	8
<b>4025</b>	40	25	200	32	0,3	10
<b>5032</b>	50	32	240	40	0,3	12

<b>P</b>	P10
	P20
	P30
<b>M</b>	M10*
<b>K</b>	K10
	K20